

Katalog upínacích přípravků a příslušenství pro obráběcí stroje



1. Kontaktní informace



ADATE, s.r.o.

Midlochova 10, CZ - 644 00 Brno

tel. +420 603 997 477, fax +420 537 036 902

Internet: www.adata.cz, E-mail: info@adata.cz

IČ: 28278577, DIČ: CZ28278577

Společnost je zapsaná v obchodní rejstříku
vedeném Krajským soudem v Brně oddíl C, vložka 58235

Vážený zákazníku,
děkujeme z Váš zájem.

Držíte v rukou katalog upínacích přípravků pro upínání obrobků.

Katalog obsahuje přes 500 položek – pro upínání menších obrobků na obráběcí centra, po upínání rozměrných obrobků na velké stroje.

Informace jsou členěny do jednotlivých kapitol a skupin. U každé skupiny je uveden pro názornost obrázek a tabulka s rozměry, případně i jednoduchý náčrtek.

Položky, které jsou nejčastěji používány na větších strojích (vodorovné vyvrtávačky, frézky, portálky, ..), jsou skladem a jsou velmi rychle k dodání. Zbývající položky je možné objednat. Sortiment neustále rozšiřujeme.

Kromě položek v katalogu je možné zajistit na zakázku další položky - např. s jinými rozměry nebo speciální upínky vyrobené na základě požadavku zákazníka (např. náčrtek nebo výkres).

V případě jakýchkoliv dotazů nebo připomínek nás neváhejte kdykoliv kontaktovat.



Libor Pelánek
jednatel

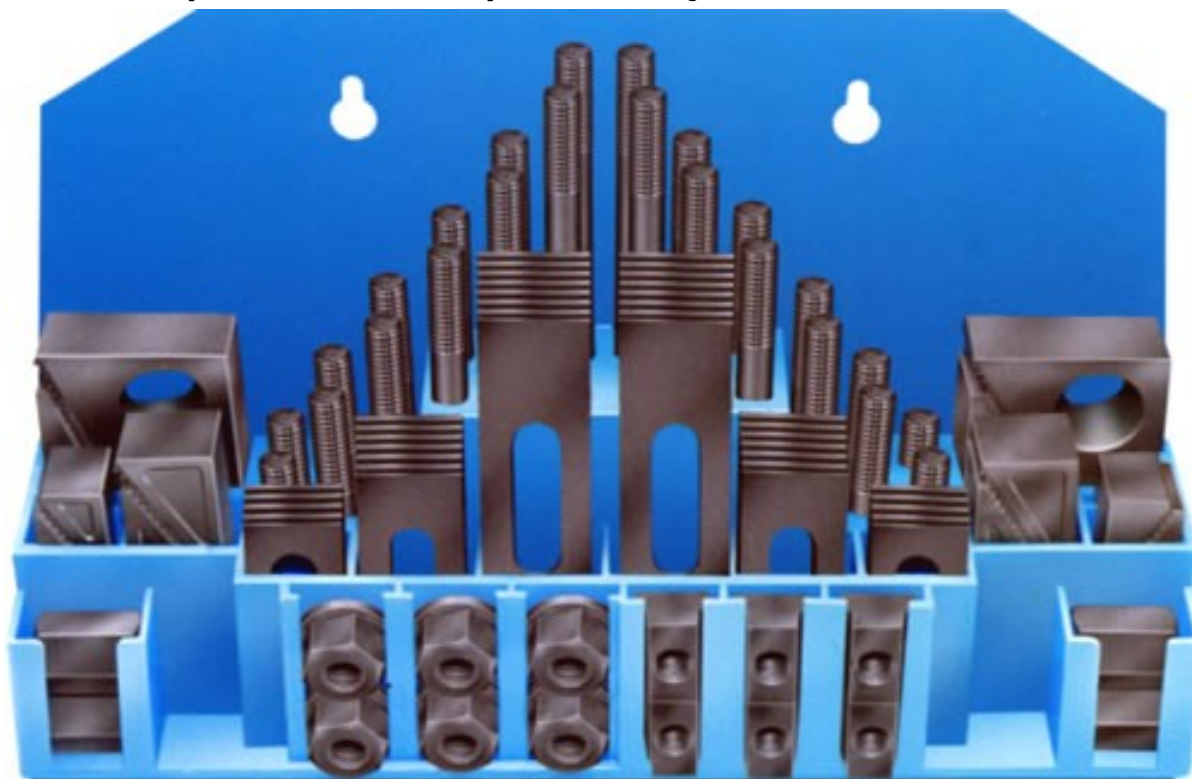
2. Obsah

1. Kontaktní informace.....	2
2. Obsah.....	3
3. Sady.....	5
3.1. Sada upínacích šroubů pro T drážky v kovovém obalu – 58ks.....	5
3.2. Sada upínačů v dřevěném držáku – 50ks.....	6
3.3. Sada šroubů a matic v dřevěném držáku – 38ks.....	6
3.4. Sada upínací – velké drážky – 18ks.....	7
3.5. Sada upínací – velké drážky – 18ks.....	7
3.6. Sada upínací – velké drážky – 18ks.....	8
3.7. Sada upínací – velké drážky – 18ks.....	8
4. Nastavitelné upínací podložky.....	10
5. Upínky.....	11
5.1. Upínky běžné a nastavitelné (se stupňovitými zuby).....	11
5.2. Upínka s nastavitelným opěrným šroubem(hrubý závit).....	12
5.3. Upínka s nastavitelná (se stupňovitými zuby).....	12
5.4. Upínka přitlačná boční.....	12
5.5. Upínka dlouhá.....	13
5.6. Upínka s nastavitelným opěrným šroubem(jemný závit).....	13
5.7. Upínka „Y“.....	13
5.8. Upínka „U“.....	14
5.9. Upínka zahnutá.....	14
6. Upínací příložky.....	15
6.1. Upínací příložka s kloubem a mosaznou patkou – 2ks.....	15
6.2. Upínací příložka běžná.....	15
7. Matice.....	16
7.1. Matice do T-drážek.....	16
7.2. Matice s nákrůžkem.....	16
7.3. Matice prodlužovací vysoká.....	17
8. Podložky.....	17
8.1. Podložka běžná se sražením.....	17
8.2. Podložka běžná.....	18
8.3. Podložka konvexní.....	18
8.4. Podložka konkávní.....	18
8.5. Podložka silná.....	19
9. Stavitelné podpěry.....	19
9.1. Stavitelné podpěry nemagnetické.....	19
9.2. Stavitelné podpěry magnetické.....	19
10. Šrouby.....	20
10.1. Šroub závitový.....	20
10.2. Šroub s kamenem pro T drážku.....	21
11. Klíče.....	22
11.1. Klíč čtvercový vnitřní.....	22
11.2. Klíč čtvercový vnější.....	23
11.3. Klíč trojúhelníkový vnitřní.....	23
11.4. Klíč šestihranný s kónickým madlem.....	23
11.5. Klíč čtyřhranný vnější bezpečnostní.....	24

11.6. Klíč čtyřhranný vnitřní bezpečnostní.....	24
<i>12. Magnetický měřicí stojánek.....</i>	<i>25</i>
12.1. Magnetický měřicí stojánek.....	25
12.2. Magnetický měřicí stojánek s prodlouženým a/nebo silným sloupkem.....	26
12.3. Přesné kloubové měřicí stojánky.....	27
12.4. Magnetický stojánek flexibilní.....	28
12.5. Magnetický stojánek s hydraulickým zpevněním.....	29
12.6. Magnetický stojánek malý – s mikronastavením nebo bez.....	30
12.7. Samostatný magnetický podstavec, lapač magnetických předmětů.....	31
<i>13. Speciální přípravky.....</i>	<i>32</i>
13.1. Hranolový blok s magnetický.....	32
13.2. Hranolový blok s permanentním magnetem.....	32
13.3. Trojnásobný hranol.....	32
13.4. Magnetický svařovací přípravek.....	33
13.5. Magnetický přípravek pro zvedání /vytahování magnetických drobných předmětů.....	33
13.6. Magnetický přípravek pro zvedání obrobků a ocelových desek.....	33
13.7. Pemanentní magnety (alnico).....	34
<i>14. Odlitky.....</i>	<i>34</i>
14.1. Rozměrné odlitky – různé druhy.....	34
14.2. Tlakové odlitky.....	35

3. Sady

3.1. Sada upínacích šroubů pro T drážky v kovovém obalu – 58ks



Každá sada obsahuje:

- 6x kamen do drážky
- 6x matice
- 4x prodlužování matice
- 6x upínka - stupňovitá
- 6x2 - 12x nastavitelná upínací podložka
- 24x šroub různých délek

D dispozici též červená varianta – označení SUC.



Č.	T drážka stolu	Matice
SUB-01	9.7	M8 x 1.25
SUB-02	11.7	M10 x 1.5
SUB-03	13.7	M10 x 1.5
SUB-04	13.7	M12 x 1.75
SUB-05	15.7	M12 x 1.75
SUB-06	15.7	M14 x 2
SUB-07	17.7	M14 x 2
SUB-08	17.7	M16 x 2
SUB-09	19.7	M16 x 2

3.2. Sada upínačů v dřevěném držáku – 50ks



Sada obsahuje:

- 6x kamen do drážky
- 4x matice
- 4x prodlužování matice
- 6x upínka - stupňovitá
- 6x nastavitelná upínací podložka
- 24x šroubů různých délek

Č.	T drážka stolu	Matice
SUD-01	9.7	M8 x 1.25
SUD-02	11.7	M10 x 1.5
SUD-03	13.7	M10 x 1.5
SUD-04	13.7	M12 x 1.75
SUD-05	15.7	M12 x 1.75
SUD-06	15.7	M14 x 2
SUD-07	17.7	M14 x 2
SUD-08	17.7	M16 x 2
SUD-09	19.7	M16 x 2
SUD-10	19.7	M18 x 2.5
SUD-11	21.7	M18 x 2.5
SUD-12	21.7	M20 x 2.5
SUD-13	23.7	M20 x 2.5

3.3. Sada šroubů a matic v dřevěném držáku – 38ks



Sada obsahuje:

- 6x kamen do drážky
- 4x matice
- 4x prodlužování matice
- 24x šroubů různých délek

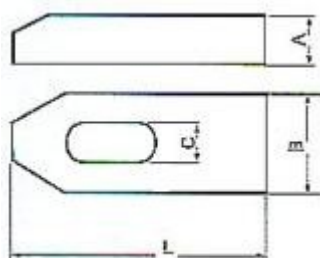
Č.	T drážka stolu	Matice
SUM-01	9.7	M8 x 1.25
SUM-02	11.7	M10 x 1.5
SUM-03	13.7	M10 x 1.5
SUM-04	13.7	M12 x 1.75
SUM-05	15.7	M12 x 1.75
SUM-06	15.7	M14 x 2
SUM-07	17.7	M14 x 2
SUM-08	17.7	M16 x 2
SUM-09	19.7	M16 x 2
SUM-10	19.7	M18 x 2.5

3.4. Sada upínací – velké drážky – 18ks



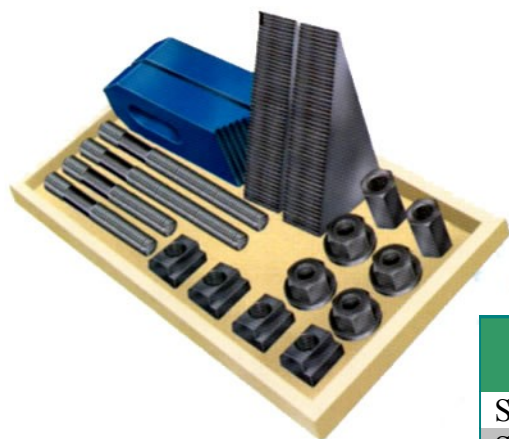
Sada obsahuje:

- 4x kamen do drážky
- 4x matice
- 2x prodlužovací matice
- 2x stavitelná podpěra
- 2x „U“ upínka
- 4x šroub



Č.	T-drážka	Šroub	Rozměr upínky			
			A	B	L	C
SUV-01	17.7-19.7	M16-18	30	50	160	18
SUV-02	17.7-19.7	M16-18	30	50	200	18
SUV-03	17.7-19.7	M16-18	40	50	250	18
SUV-04	21.7-23.7	M20-22	40	50	200	22
SUV-05	21.7-23.7	M20-22	40	60	250	22
SUV-06	21.7-23.7	M20-22	40	60	300	22
SUV-07	27.7	M24	40	65	200	26
SUV-08	27.7	M24	40	65	250	26
SUV-09	27.7	M24	40	65	315	26
SUV-10	33.7	M30	50	75	250	34
SUV-11	33.7	M30	50	75	315	34
SUV-12	33.7	M30	50	75	400	34
SUV-13	39.7	M36	60	100	400	40
SUV-14	39.7	M36	60	100	600	40

3.5. Sada upínací – velké drážky – 18ks



Sada obsahuje:

- 4x kamen do drážky
- 4x matice
- 2x prodlužovací matice
- 2x nastavitelná upínací podložka
- 2x upínka stupňovitá
- 4x šroub

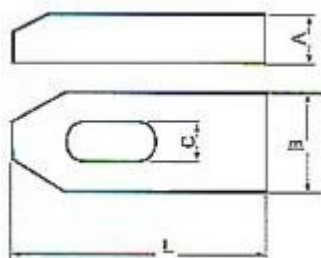
Č.	T-drážka	Šroub	Rozměr upínky			
			A	B	L	C
SUW-01	13.7-15.7	M12-14	20	40	100	14
SUW-02	17.7-19.7	M16-18	25	50	125	18
SUW-03	21.7-23.7	M20-22	30	60	160	22
SUW-04	27.7	M24	30	70	200	26

3.6. Sada upínací – velké drážky – 18ks



Sada obsahuje:

- 4x kamen do drážky
- 4x matice
- 2x prodlužovací matice
- 2x stavitelná podpěra
- 2x Upínka
- 4x šroub



Č.	T-drážka	Šroub	Rozměr upínky			
			A	B	L	C
SUX-01	13.7-15.7	M12-14	20	40	100	14
SUX-02	13.7-15.7	M12-14	20	40	125	14
SUX-03	17.7-19.7	M16-18	25	50	125	18
SUX-04	17.7-19.7	M16-18	25	50	160	18
SUX-05	21.7-23.7	M20-22	30	60	160	22
SUX-06	21.7-23.7	M20-22	30	60	200	22
SUX-07	27.7	M24	30	70	200	26
SUX-08	27.7	M24	30	70	250	26
SUX-09	33.7	M30	40	80	250	34
SUX-10	33.7	M30	40	70	315	34

3.7. Sada upínací – velké drážky – 18ks

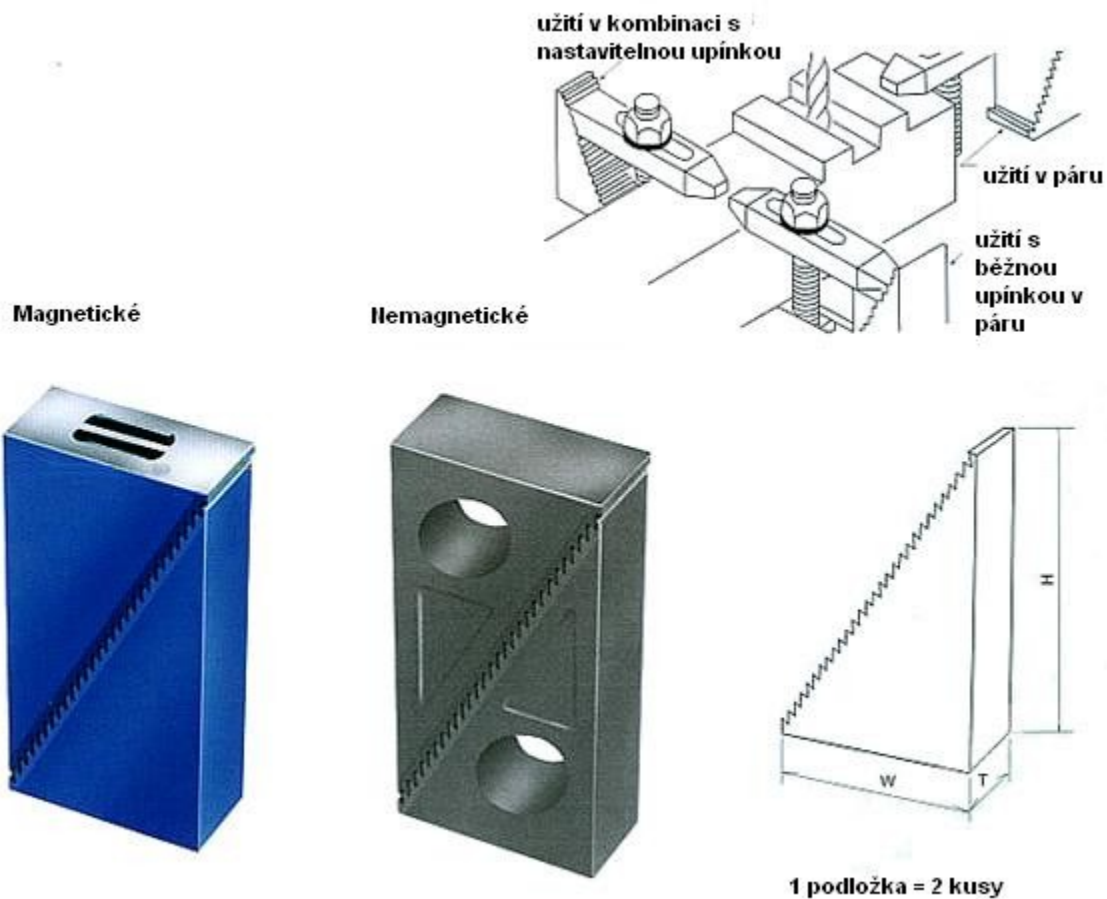


Sada obsahuje:

- 4x kamen do drážky
- 4x matice
- 2x prodlužovací matice
- 2x Upínka se stavitelným šroubem
- 4x šroub

Č.	T-drážka	Šroub	Rozměr upínky			
			A	B	L	C
SUY-01	13.7-15.7	M12-14	20	40	100	15
SUY-02	13.7-15.7	M12-14	20	40	125	15
SUY-03	13.7-15.7	M12-14	20	40	160	15
SUY-04	17.7-19.7	M16-18	25	50	125	18
SUY-05	17.7-19.7	M16-18	25	50	160	18
SUY-06	17.7-19.7	M16-18	25	50	200	18
SUY-07	21.7-23.7	M20-22	30	60	160	22
SUY-08	21.7-23.7	M20-22	30	60	200	22

4. Nastavitelné upínací podložky

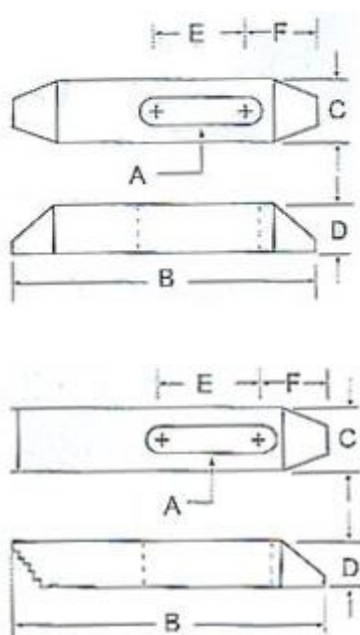
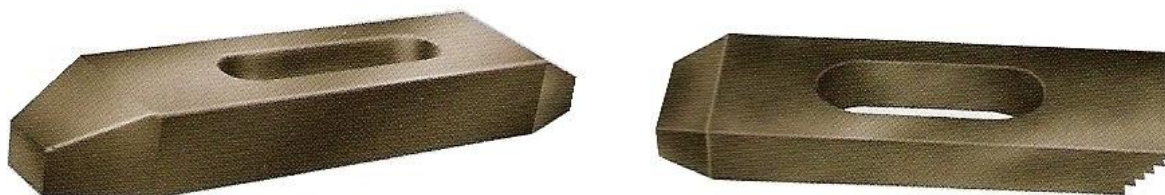


Č.	T	W	H	Výška (max)
NUP-21	25	19	31	45
NUP-22	25	28	46	70
NUP-23	25	47	78	130
NUP-24	25	57	92	150
NUP-25	27	28	46	70
NUP-26	27	47	78	130
NUP-27	27	70	115	180
NUP-28	38	38	63	90
NUP-29	38	60	98	150
NUP-30	38	82	140	220

5. Upínky

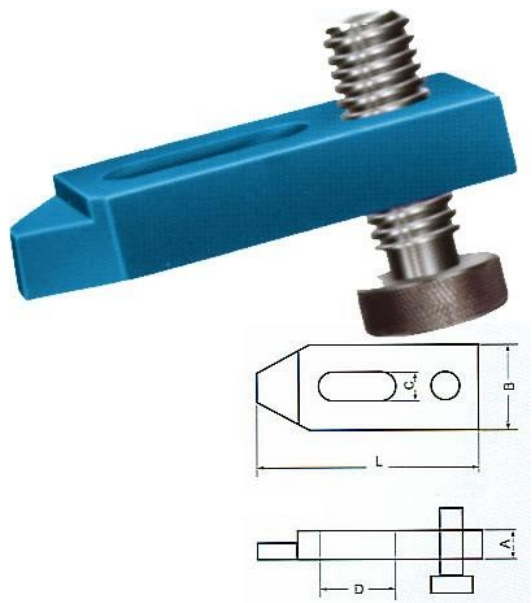
5.1. Upínky běžné a nastavitelné (se stupňovitými zuby)

Tepelně zušlechtěno na 30-40 HRC



Č. běžná	Č. Nastav.	A	B	C	D	E	F
UPB-16	UPN-16	11	63	25	12	20	21
UPB-17	UPN-17	11	101	25	15	36	26
UPB-18	UPN-18	11	152	28	18	55	29
UPB-19	UPN-19	13	63	28	12	17	23
UPB-20	UPN-20	13	101	31	18	33	29
UPB-21	UPN-21	13	152	31	21	52	29
UPB-22	UPN-22	17	63	31	15	20	24
UPB-23	UPN-23	17	101	37	18	30	30
UPB-24	UPN-24	17	152	38	21	33	34
UPB-25	UPN-25	21	101	40	20	26	32
UPB-26	UPN-26	21	152	40	20	33	37
UPB-27	UPN-27	21	203	50	25	55	48
UPB-28	UPN-28	25	152	50	20	42	43
UPB-29	UPN-29	25	203	60	30	50	51
UPB-30	UPN-30	25	254	60	30	75	51

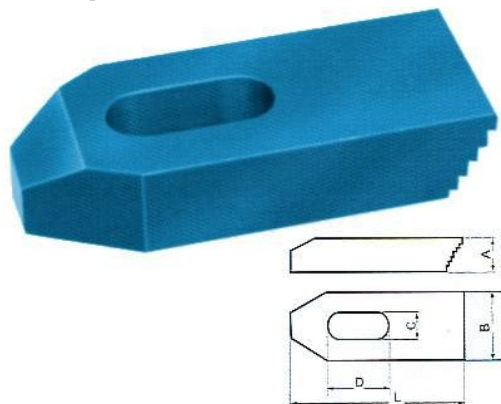
5.2. Upínka s nastavitelným opěrným šroubem (hrubý závit)



Tepelně zušlechtěno na 30-40 HRC

Č.	A	B	L	C	Šroub
UPS-01	20	40	100	15	25x4x60
UPS-02	20	40	125	15	25x4x60
UPS-03	20	40	160	15	25x4x60
UPS-04	25	50	125	18	25x4x70
UPS-05	25	50	160	18	25x4x70
UPS-06	25	50	200	18	25x4x70
UPS-07	30	60	160	22	36x5x90
UPS-08	30	60	200	22	36x5x90

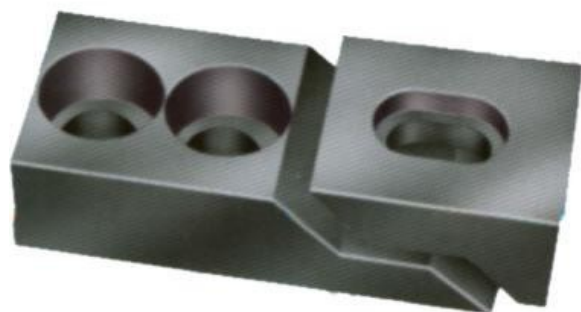
5.3. Upínka s nastavitelná (se stupňovitými zuby)



Tepelně zušlechtěno na 30-40 HRC

Č.	A	B	L	C	Šroub
UPK-01	10	20	50	7	M6
UPK-02	12	25	60	9	M8
UPK-03	15	30	80	11	M10
UPK-04	20	40	100	14	M12-14
UPK-05	25	50	125	18	M16-18
UPK-06	30	60	160	22	M20-22
UPK-07	30	70	200	26	M22-24

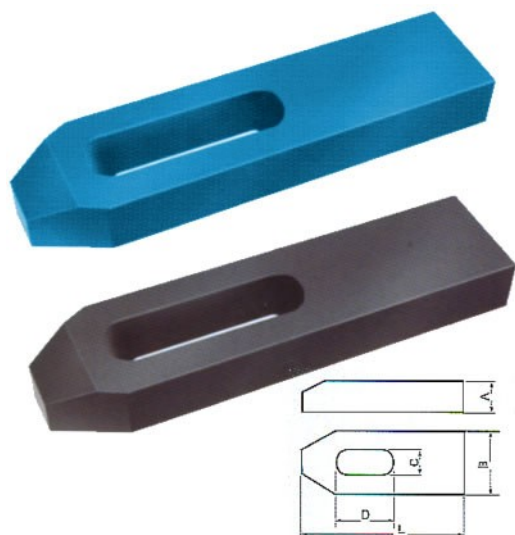
5.4. Upínka přítlačná boční



Tepelně zušlechtěno na 30-40 HRC

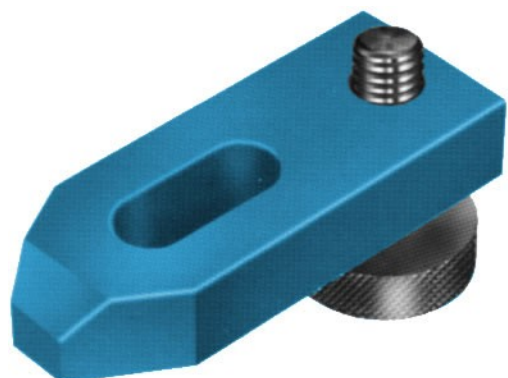
Č.	A	B	L	C	Šroub
UPP-01	30	50	120	Φ8.5	M12
UPP-02	30	50	120	Φ10.5	M12
UPP-03	30	50	120	Φ12.5	M12
UPP-04	30	50	120	Φ14.5	M12
UPP-05	30	50	120	Φ16.5	M12
UPP-06	30	50	120	Φ18.5	M12

5.5. Upínka dlouhá



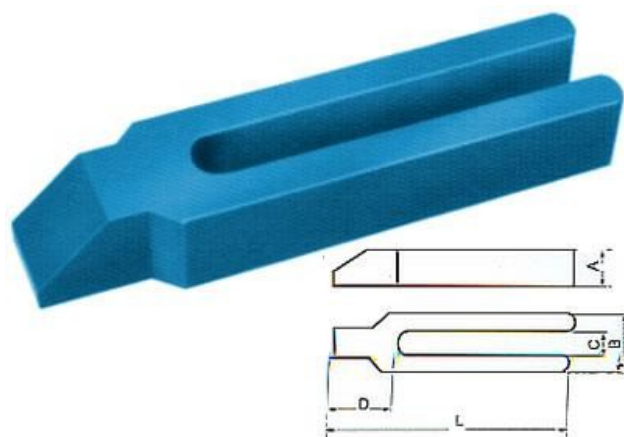
Č.	A	B	L	C	Šroub
UPD-01	10	20	50	7	M6
UPD-02	12	25	60	9	M8
UPD-03	15	30	80	11	M10
UPD-04	20	40	100	14	M12
UPD-05	20	40	125	14	M14
UPD-06	25	50	125	18	M26
UPD-07	25	50	160	18	M18
UPD-08	30	60	160	22	M20
UPD-09	30	60	200	22	M22
UPD-10	30	70	200	26	M24
UPD-11	30	70	250	26	M24
UPD-12	40	80	250	34	M30
UPD-13	40	80	315	34	M30

5.6. Upínka s nastavitelným opěrným šroubem (jemný závit)



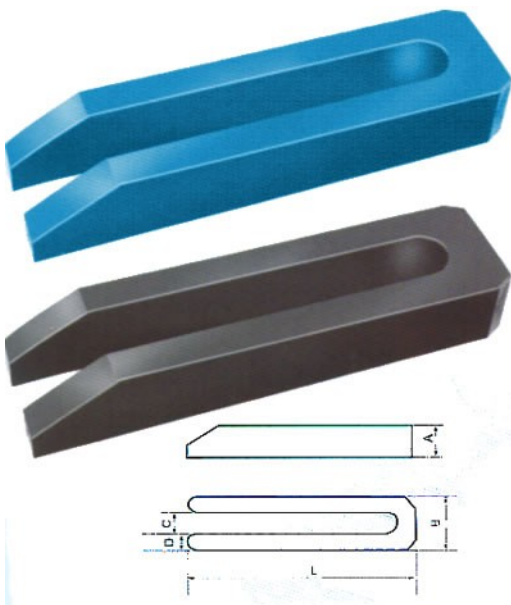
Č.	A	B	L	C	Šroub
UPJ-01	15	30	11	80	10x1.5x35
UPJ-02	20	40	15	100	12x1.75x42
UPJ-03	50	18	45	125	12x1.75x42

5.7. Upínka „Y“



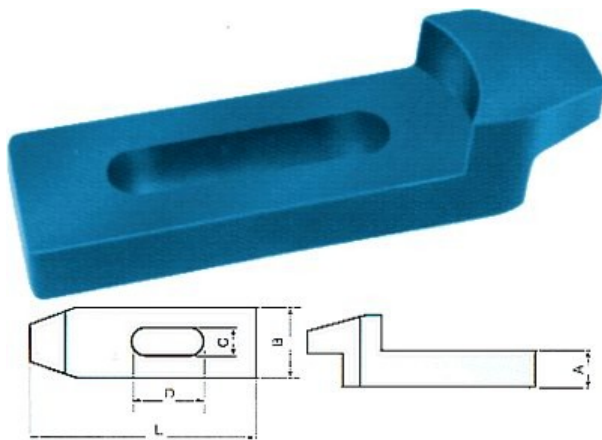
Č.	A	B	L	C	Šroub
UPY-01	15	30	100	9	M8
UPY-02	20	30	125	11	M10
UPY-03	25	40	160	14	M12-14
UPY-04	25	40	200	14	M12-14
UPY-05	30	50	200	18	M16-18
UPY-06	30	50	250	18	M16-18
UPY-07	40	60	250	22	M20-22
UPY-08	40	60	315	22	M20-22
UPY-09	40	70	250	26	M24-26
UPY-10	40	70	315	26	M24-26
UPY-11	50	80	315	34	M30
UPY-12	50	80	400	34	M30

5.8. Upínka „U“



Č.	A	B	L	C	Stud Size
UPU-01	15	21	60	7	M6
UPU-02	15	30	80	9	M8
UPU-03	20	31	100	11	M10
UPU-04	25	40	125	14	M12-14
UPU-05	25	40	160	14	M12-14
UPU-06	25	40	200	14	M12-14
UPU-07	30	50	160	18	M16-18
UPU-08	30	50	200	18	M16-18
UPU-09	40	50	250	18	M16-18
UPU-10	40	50	200	22	M20-22
UPU-11	40	60	250	22	M20-22
UPU-12	40	60	300	22	M20-22
UPU-13	40	65	200	26	M24-26
UPU-14	40	65	250	26	M24-26
UPU-15	40	65	315	26	M24-26
UPU-16	50	74	250	34	M30
UPU-17	50	74	315	34	M30
UPU-18	50	74	400	34	M30
UPU-19	60	100	400	40	M36
UPU-20	60	100	600	40	M36

5.9. Upínka zahnutá



Č.	A	B	L	C	Šroub
UPZ-01	40	20	125	14	M12
UPZ-02	50	25	160	16	M14
UPZ-03	50	25	160	18	M16
UPZ-04	50	25	160	22	M20
UPZ-05	60	30	200	22	M20
UPZ-06	60	30	200	26	M24
UPZ-07	70	30	250	26	M24

6. Upínací příložky

6.1. Upínací příložka s kloubem a mosaznou patkou – 2ks



Výška upínky je nastavitelná. S mosaznými patkami chrání upínaný materiál před poškozením. Díky užití sférického šroubu je zajištěno pevné upnutí materiálu. Tělo upínky je litinové.

Č.	Šířka	Délka	T-drážka stůl	Šroub
UPM-1	37	125	13,7	M12
UPM-2	47	150	17,7	M16
UPM-3	57	200	19,7	M18

6.2. Upínací příložka běžná

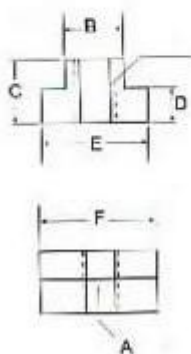
Výška upínky je nastavitelná. Díky užití sférického šroubu je zajištěno pevné upnutí materiálu. Tělo upínky je litinové.



Č.	Šířka	Délka	T-drážka - stůl	Šroub
UPB-1	37	125	13,7	M12
UPB-2	47	150	17,7	M16
UPB-3	57	200	19,7	M18

7. Matice

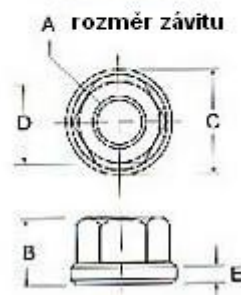
7.1. Matice do T-drážek



Zušlechtěno na 30-40 HRC

Č.	Závit	B	C	D	E	F
MTD-01	M8	9,7	12	6	15	18
MTD-02	M10	11,7	14	7	21	22
MTD-03	M12	13,7	16	8	22	27
MTD-04	M14	15,7	18	8,5	25	28
MTD-05	M16	17,7	20	10	28	30
MTD-06	M18	19,7	24	10,5	32	32
MTD-07	M20	21,7	28	13	36	36
MTD-08	M22	23,7	32	15	40	40
MTD-09	M24	27,7	36	16	44	44

7.2. Matice s nákrůžkem



Zušlechtěno na 30-40 HRC

Č.	Závit	B	C	D	E
MSN-01	M8	12	19	14	3
MSN-02	M10	15	22	17	3
MSN-03	M12	17	28	19	3,5
MSN-04	M14	18	34	22	3,5
MSN-05	M16	20	40	24	4
MSN-06	M18	22	44	27	4
MSN-07	M20	25	50	30	5
MSN-08	M22	33	45	32	6
MSN-09	M24	36	50	36	6

7.3. Matice prodlužovací vysoká

Zušlechtěno na 30-40 HRC



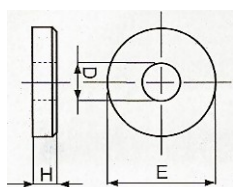
Č.	Závit A	B	C
MPV-01	M8	22	14
MPV-02	M10	25	17
MPV-03	M12	30	19
MPV-04	M14	35	22
MPV-05	M16	40	24
MPV-06	M18	45	27
MPV-07	M20	50	30
MPV-08	M22	52	32
MPV-09	M24	60	36

8. Podložky

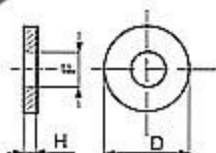
8.1. Podložka běžná se sražením



Č.	D	E	H
PBS-1	13	24	3
PBS-2	15	28	4
PBS-3	17	30	4
PBS-4	19	34	4
PBS-5	21	36	4
PBS-6	23	40	4
PBS-7	25	44	4

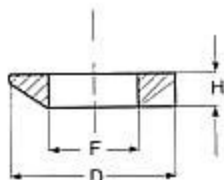


8.2. Podložka běžná



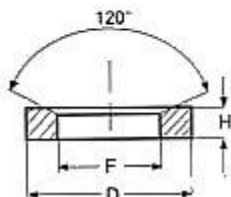
Č.	Pro šroub	F	D	H
PBB-1	M8	8,2	25	4
PBB-2	M10	10,5	25	4
PBB-3	M12	13	30	5
PBB-4	M14	15	35	6
PBB-5	M16	17	40	6
PBB-6	M18	19	45	7
PBB-7	M20	21	45	7

8.3. Podložka konvexní



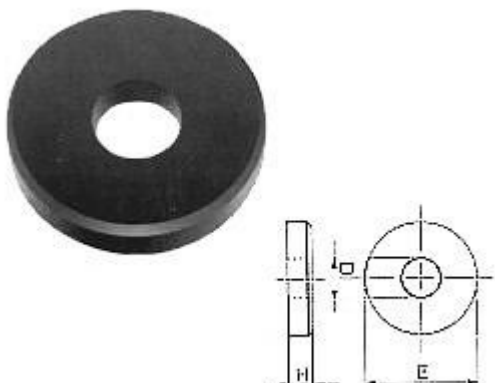
Č.	F	D	H
PKX-1	10.5	21	4.0
PKX-2	13	24	4.6
PKX-3	15	28	5.0
PKX-4	17	30	5.3
PKX-5	19	30	6.2
PKX-6	21	36	6.3
PKX-7	23	36	7.5
PKX-8	25	44	8.2

8.4. Podložka konkávní



Č.	F	D	H
PKC-1	10.5	21	4.2
PKC-2	13	24	5.0
PKC-3	15	28	5.6
PKC-4	17	30	6.2
PKC-5	19	33	6.2
PKC-6	21	36	7.0
PKC-7	26	30	8.5
PKC-8	28	44	9.5

8.5. Podložka silná



Č.	D	E	H
PBT-1	13	40	8
PBT-2	15	45	10
PBT-3	17	50	10
PBT-4	19	50	10
PBT-5	21	50	12
PBT-6	23	50	12
PBT-7	25	55	12

9. Stavitelné podpěry

9.1. Stavitelné podpěry nemagnetické

Tepelně zušlechtěno na 30-40HRC

Výška je plynule nastavitelná pomocí šroubu.



Č.	Φ	V(min)	V(max)	Šroub
SPN-01	34	40	50	25 x 4
SPN-02	34	85	150	25 x 4
SPN-03	50	5	70	36 x 5
SPN-04	50	110	190	36 x 5
SPN-05	50	150	270	36 x 5
SPN-06	65	100	140	40 x 5
SPN-07	65	140	220	40 x 5
SPN-08	65	190	300	40 x 5
SPN-09	80	140	210	45 x 5
SPN-10	100	190	320	63 x 5

9.2. Stavitelné podpěry magnetické

Tepelně zušlechtěno na 30-40 HRC

Může být použito na vertikální i horizontální povrchy, výška plynule nastavitelná.

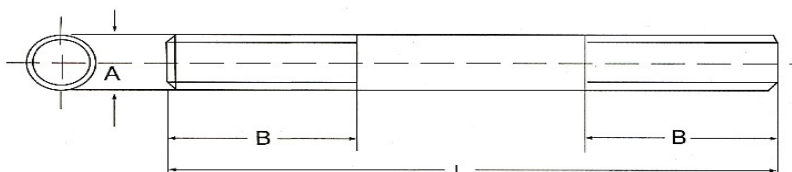


Č.	ΦD	V min	V max	Šroub
SPM-01	34	55	70	25x4
SPM-02	40	65	90	25x4
SPM-03	50	85	120	36x5
SPM-04	50	120	180	36x5
SPM-05	60	165	270	36x5

10. Šrouby

10.1. Šroub závitový

Zušlechtěno na 15-25 HRC

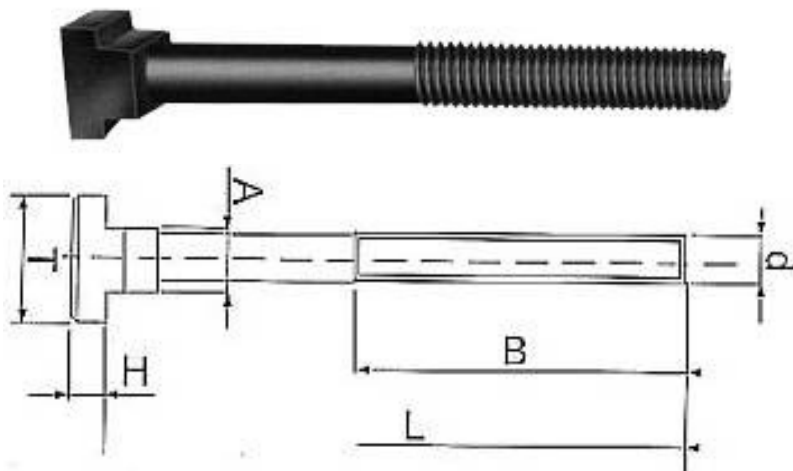


Č.	A	L	B	Č.	A	L	B
SZB-01	M8	75	30	SZB-28	M16	150	40
SZB-02	M8	100	32	SZB-29	M16	175	40
SZB-03	M8	125	32	SZB-30	M16	200	40
SZB-04	M8	150	32	SZB-31	M18	75	45
SZB-05	M8	175	32	SZB-32	M18	100	45
SZB-06	M8	200	32	SZB-33	M18	125	45
SZB-07	M10	75	30	SZB-34	M18	150	45
SZB-08	M10	100	30	SZB-35	M18	175	45
SZB-09	M10	125	32	SZB-36	M18	200	45
SZB-10	M10	150	32	SZB-37	M20	100	50
SZB-11	M10	175	32	SZB-38	M20	125	50
SZB-12	M10	200	32	SZB-39	M20	150	50
SZB-13	M12	75	30	SZB-40	M20	175	50
SZB-14	M12	100	30	SZB-41	M20	200	50
SZB-15	M12	125	35	SZB-42	M20	250	50
SZB-16	M12	150	35	SZB-43	M22	100	50
SZB-17	M12	175	35	SZB-44	M22	125	50
SZB-18	M12	200	35	SZB-45	M22	150	55
SZB-19	M14	75	30	SZB-46	M22	175	55
SZB-20	M14	100	30	SZB-47	M22	200	55
SZB-21	M14	125	35	SZB-48	M22	225	55
SZB-22	M14	150	35	SZB-49	M24	125	50
SZB-23	M14	175	35	SZB-50	M24	150	50
SZB-24	M14	200	35	SZB-51	M24	175	60
SZB-25	M16	75	40	SZB-52	M24	200	60
SZB-26	M16	100	40	SZB-53	M24	225	60
SZB-27	M16	125	40	SZB-54	M24	250	60

Pozn.: Může být vyroben i v jiných rozměrech na základě požadavku zákazníka

10.2. Šroub s kamenem pro T drážku

Zušlechtěno na 15-25 HRC



Č.	$d \times l$	B	A	T	H
SKT-4	M10 x 45	30	9.7	17	6
SKT-5	M10 x 60	30	9.7	17	6
SKT-6	M10 x 80	35	9.7	17	6
SKT-7	M10 x 100	45	9.7	17	6
SKT-8	M10 x 120	55	9.7	17	6
SKT-9	M10 x 140	45	9.7	17	6
SKT-10	M10 x 160	45	9.7	17	6
SKT-11	M12 x 50	30	11.7	20	7
SKT-12	M12 x 60	35	11.7	20	7
SKT-13	M12 x 80	40	11.7	20	7
SKT-14	M12 x 100	45	11.7	20	7
SKT-15	M12 x 115	45	11.7	20	7
SKT-16	M12 x 125	55	11.7	20	7
SKT-17	M12 x 145	55	11.7	20	7
SKT-18	M12 x 175	55	11.7	20	7
SKT-19	M12 x 205	55	11.7	20	7
SKT-20	M14 x 60	35	13.7	23	9
SKT-21	M14 x 70	40	13.7	23	9
SKT-22	M14 x 80	45	13.7	23	9
SKT-23	M14 x 100	45	13.7	23	9
SKT-24	M14 x 120	55	13.7	23	9
SKT-25	M14 x 150	75	13.7	23	9
SKT-26	M14 x 180	75	13.7	23	9
SKT-27	M14 x 200	65	13.7	23	9
SKT-28	M14 x 240	80	13.7	23	9
SKT-29	M16 x 60	40	15.7	25	10
SKT-30	M16 x 80	45	15.7	25	10

Č.	$d \times l$	B	A	T	H
SKT-31	M16 x 100	45	15.7	25	10
SKT-32	M16 x 120	55	15.7	25	10
SKT-33	M16 x 160	65	15.7	25	10
SKT-34	M16 x 180	75	15.7	25	10
SKT-35	M16 x 210	75	15.7	25	10
SKT-36	M16 x 240	75	15.7	25	10
SKT-37	M18 x 80	45	17.7	30	10.5
SKT-38	M18 x 100	45	17.7	30	10.5
SKT-39	M18 x 120	55	17.7	30	10.5
SKT-40	M18 x 160	65	17.7	30	10.5
SKT-41	M18 x 180	65	17.7	30	10.5
SKT-42	M18 x 210	65	17.7	30	10.5
SKT-43	M20 x 240	65	17.7	30	10.5
SKT-44	M20 x 80	35	19.7	32	12
SKT-45	M20 x 100	55	19.7	32	12
SKT-46	M20 x 120	55	19.7	32	12
SKT-47	M20 x 105	75	19.7	32	12
SKT-48	M20 x 180	70	19.7	32	12
SKT-49	M20 x 210	70	19.7	32	12
SKT-50	M20 x 240	75	19.7	32	12
SKT-51	M22 x 130	80	21.7	35	14.5
SKT-52	M22 x 210	80	21.7	35	14.5
SKT-53	M22 x 265	80	21.7	35	14.5
SKT-54	M22 x 315	80	21.7	35	14.5
SKT-55	M24 x 130	70	23.7	40	16
SKT-56	M24 x 210	70	23.7	40	16
SKT-57	M24 x 265	80	23.7	40	16
SKT-58	M24 x 310	80	23.7	40	16

11. Klíče

11.1. Klíč čtvercový vnitřní



Č.	Rozměr
KCI-1	10
KCI-2	12
KCI-3	14
KCI-4	16

11.2. Klíč čtvercový vnější



Č.	Rozměr
KCO-1	10
KCO-2	12
KCO-3	13
KCO-4	14
KCO-5	15

11.3. Klíč trojúhelníkový vnitřní



Č.	Rozměr
KTO-1	8
KTO-2	9
KTO-3	10
KTO-4	11
KTO-5	12
KTO-6	13
KTO-7	14
KTO-8	15
KTO-9	16
KTO-10	17
KTO-11	18

11.4. Klíč šestihranný s kónickým madlem



Č.	Rozměr
KSI-1	12
KSI-2	14
KSI-3	17
KSI-4	19

11.5. Klíč čtyřhranný vnější bezpečnostní

Musí se silou zatlačit a držet pevně během utahování. Po povolení tlaku sám vyskočí.



Č.	Rozměr
KBO-1	6
KBO-2	7
KBO-3	8
KBO-4	9
KBO-5	10
KBO-6	11
KBO-7	12
KBO-8	13
KBO-9	14
KBO-10	15
KBO-11	16
KBO-12	17
KBO-13	18
KBO-14	19
KBO-15	20
KBO-16	22

11.6. Klíč čtyřhranný vnitřní bezpečnostní

Musí se silou zatlačit a držet pevně během utahování. Po povolení tlaku sám vyskočí.



Č.	Rozměr
KBI-1	9
KBI-2	10
KBI-3	11
KBI-4	12
KBI-5	13
KBI-6	14
KBI-7	15
KBI-8	16
KBI-9	17
KBI-10	18
KBI-11	19
KBI-12	20
KBI-13	22

12. Magnetický měřicí stojánek

12.1. Magnetický měřicí stojánek

Silný permanentní magnet s vysokou přitlačnou silou zajišťují bezpečné a přesné měření. Vhodné např. pro běžné číselníkové úchylkoměry (stovkové, mikronové).

MSB a MSC – běžné univerzální stojánky, MSM – s mikronastavením



Č.	Přítlak magnetu	Rozm. podstavce			1. sloupek		2. sloupek		Upínací průměr	Váha
		L	Š	V	Φ	L	Φ	L		
MSB-6	60kg	60	50	55	12	176	10	150	6.5/8.1	1.5kg
MSB-8	80kg	60	50	55	12	176	10	150	6.5/8.1	1.5kg
MSM-6	60kg	60	50	55	12	150	10	150	6.5/4.5	1.5kg
MSM-8	80kg	60	50	55	12	176	10	150	6.5/8.1	1.5kg
MCS-81	80kg	60	50	55	12	176	6	150	8.1	1.5kg
MSC-82	80kg	60	50	55	12	176	10	165	6.5/8.1	1.5kg
MSC-83	80kg	60	50	55	12	176	10	150	6.5/4.5	1.5kg
MSM-8C	80kg	60	50	55	12	176	10	150	6.5/8.1	1.5kg

12.2. Magnetický měřicí stojánek s prodlouženým a/nebo silným sloupkem

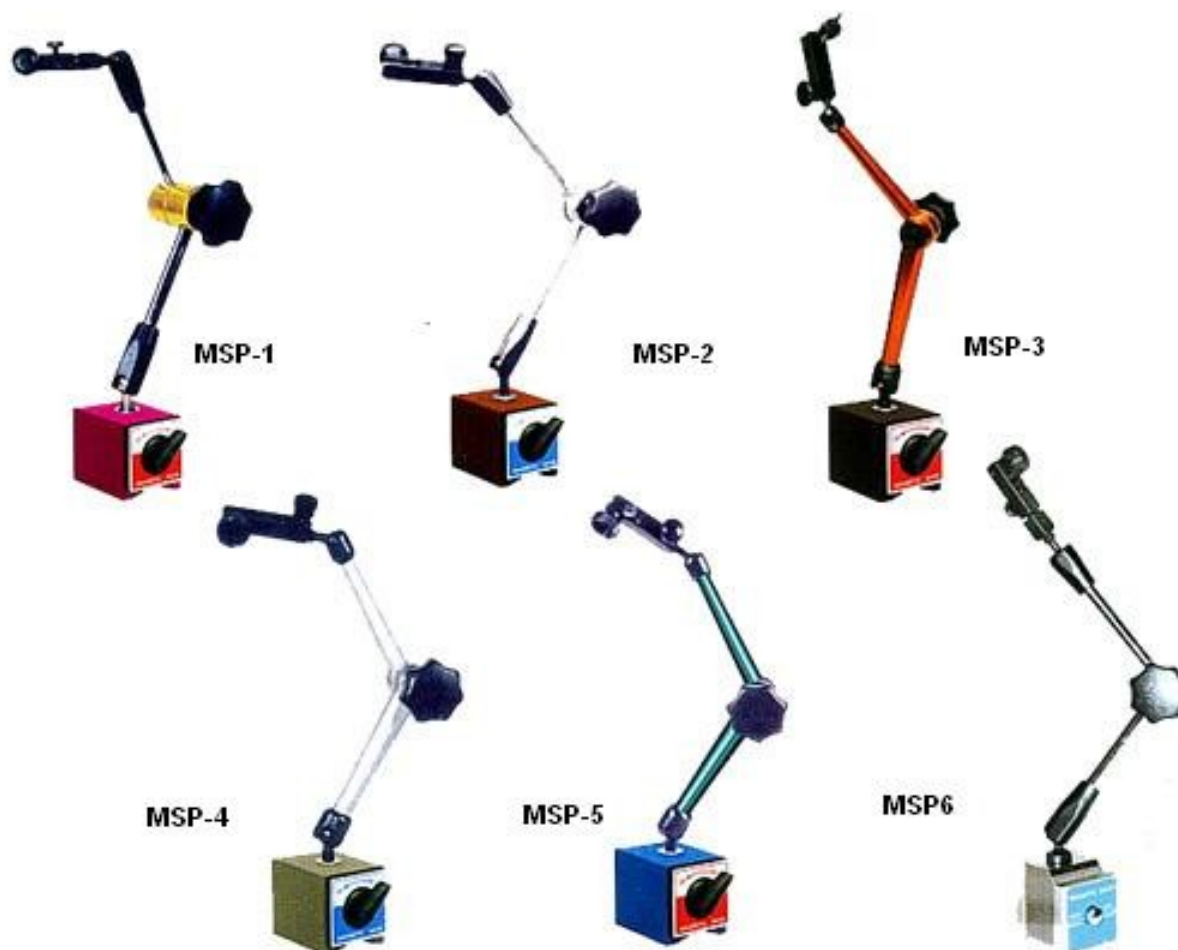
Silný permanentní magnet s vysokou přitlačnou silou zajišťují bezpečné a přesné měření. Vhodné např. pro běžné číselníkové úchylkoměry (stovkové, mikronové).
 MSC – běžné univerzální stojánky, MSM – s mikronastavením



Č.	Přítlak magnetu	Rozm. podstavce			1. sloupek		2. sloupek		Upínací průměr	Váha
		L	Š	V	Φ	L	Φ	L		
MSC-6L	60kg	60	50	55	14	178	12	150	6.5/8.1	1.6kg
MSM-8L1	80kg	60	50	55	16	225	14	160	6.5/8.1	1.7kg
MSM-8L2	80kg	60	50	55	16	225	12	180	6.5/8.1	1.7kg
MSM-8L3	60kg	70	46	60	16	230	16	265	6.5/8.1	2.1kg
MSC-8L	80kg	60	50	55	14	350	12	165	6.5/8.1	2kg
MSC-10L	100kg	74	50	55	16	350	14	165	6.5/4.5	2kg
MSM-13L1	130kg	118	50	55	20	310	14	165	6.5/8.1	4.2kg

12.3. Přesné kloubové měřicí stojánky

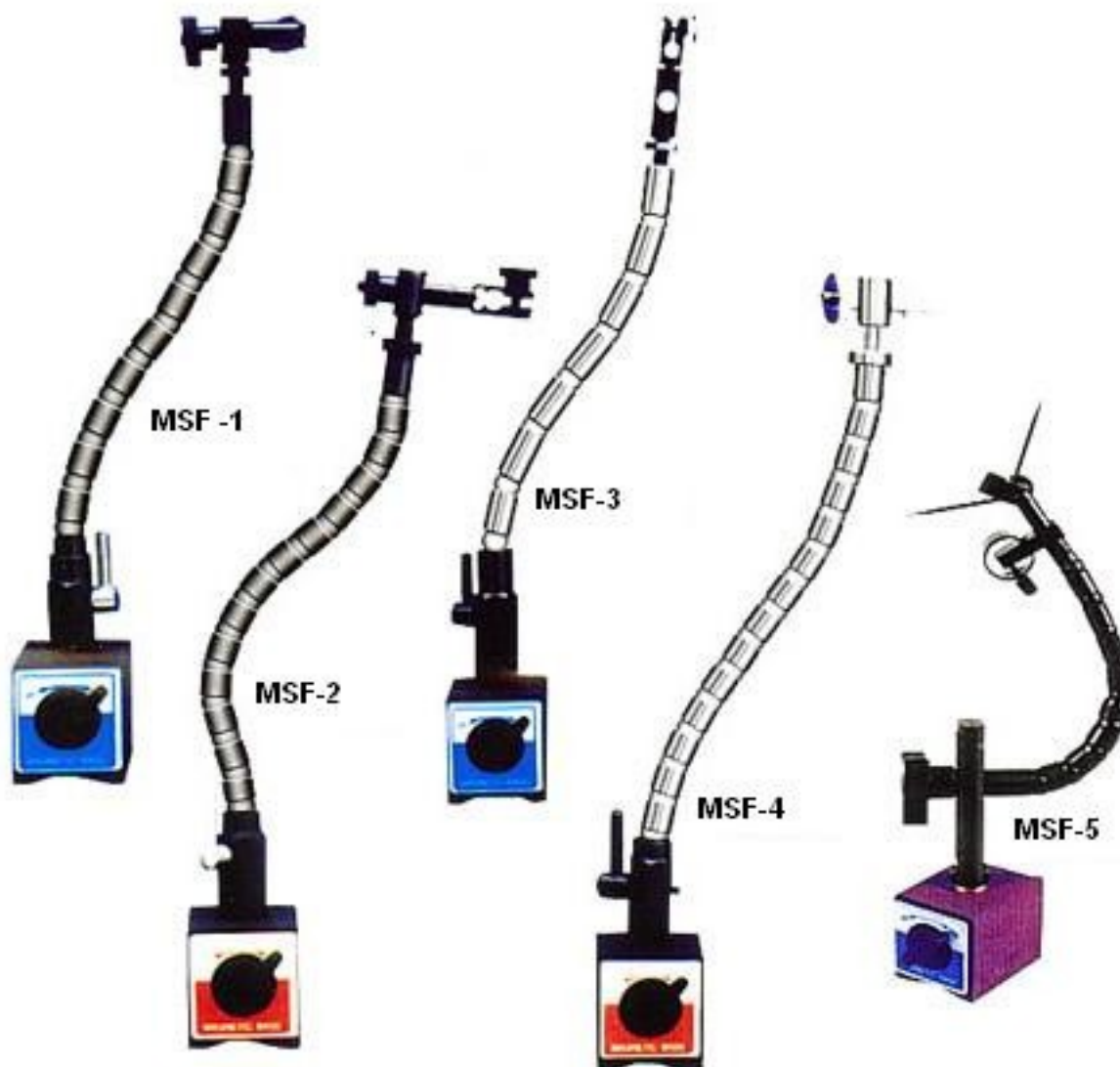
Přesné polohování jedním pohybem. V jakékoliv pozici je možné všechny 3 klouby zpevnit jediným knoflíkem. Přesná mikronastavení v posledním rameni.



Č.	Přítlak magnetu	Rozm. podstavce			Hlavní sloupek (L)	Upínací průměr	Váha
		<i>L</i>	<i>Š</i>	<i>V</i>			
MSP-1	80kg	60	50	55	350	6.0/8.1	1.7kg
MSP-2	80kg	60	50	55	350	6.0/8.1	1.7kg
MSP-3	80kg	60	50	55	335	6.0/8.1	1.7kg
MSP-4	80kg	60	50	55	335	6.0/8.1	1.7kg
MSP-5	80kg	60	50	55	335	6.0/8.1	1.7kg
MSP-6	30kg	48	40	05	270	6.0/8.1	1.3kg

12.4. Magnetický stojánek flexibilní

Ideální pro nastavení jakéhokoliv úhlu, pro měření v nepřístupných místech nebo ve vnitřních dírách. Přesné polohování jedním pohybem. V jakékoliv pozici je možné všechny klouby zpevnit jediným knoflíkem.



Č.	Přítlak magnetu	Rozm. podstavce			Délka (L)	Upínací průměr	Váha
		<i>L</i>	<i>Š</i>	<i>V</i>			
MSF-1	80kg	60	50	55	360	6.0/8.1	1.7kg
MSF-2	80kg	60	50	55	360	6.0/8.1	1.7kg
MSF-3	80kg	60	50	55	355	6.0/8.1	1.7kg
MSF-4	80kg	60	50	55	360	6.0/8.1	1.7kg
MSF-5	80kg	60	50	55	270	6.0/8.1	1.7kg

12.5. Magnetický stojánek s hydraulickým zpevněním

Tento stojánek může být nastaven do jakéhokoliv směru a pozice. Zpevnění je zabezpečeno hydraulickým systémem s vysokou trvanlivostí, spolehlivostí a vysokou zpevňovací silou. Rybinové uchycení.


MSH-1

MSH-2

Č.	Přítlak magnetu	Rozm. podstavce			Délka (L)	Upínací průměr	Váha
		<i>L</i>	<i>Š</i>	<i>V</i>			
MSH-1	80kg	60	50	55	380	6.0/8.1	1.7kg
MSH-2	80kg	60	50	55	330	6.0/8.1	1.7kg

12.6. Magnetický stojánek malý – s mikronastavením nebo bez

Univerzální použití pro běžné měření ve výrobě.



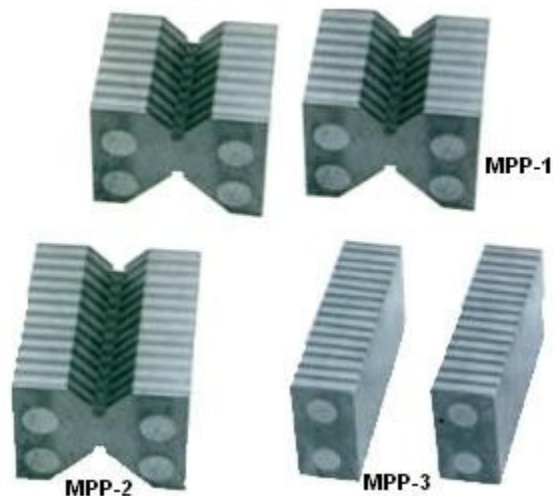
Č.	Přítlak magnetu	Rozm. podstavce			Délka (L)	Upínací průměr	Váha
		<i>L</i>	<i>Š</i>	<i>V</i>			
MSS-1	30kg	30	35	35	155	6.0/8.1	0.7kg
MSS-2	30kg	30	35	35	155	6.0/8.1	0.7kg
MSS-3	30kg	30	35	35	155	6.0/8.1	0.7kg
MSS-4	30kg	30	30	30	155	6.0/8.1	0.7kg
MSS-5	17kg	25	30	32	75	6.0/8.1	0.3kg
MSS-6	17kg	25	25	32	105	6.0/8.1	0.3kg
MSS-7	17kg	30	30	35	105	6.0/8.1	0.3kg
MSS-8	30kg	30	30	35	155	8.1	0.7kg
MSS-9	30kg	30	30	35	115	8.1	0.7kg

12.7. Samostatný magnetický podstavec, lapač magnetických předmětů


Č.	Přítlak magnetu	Rozm. podstavce			Vnitřní závit (díra)	Váha
		<i>L</i>	<i>Š</i>	<i>V</i>		
-1	130kg	118	50	55	M10 x 1.5	2.1kg
MPL-2	100kg	74	50	55	M8 x 1.25	1.8kg
MPL-3	35kg	48	40	55	M8 x 1.25	1.0kg
MPL-4	80kg	60	50	55	M8 x 1.25	1.5kg
MPL-5	35kg	36	30	35	M5 x 0.8	0.2kg
MPL-6	80kg	60	50	55	M8 x 1.25	1.5kg
MPL-7	100kg	74	50	55	M8 x 1.25	1.8kg
MPL-8	80kg	60	50	55	M8 x 1.25	1.5kg

13. Speciální přípravky

13.1. Hranolový blok s magnetický

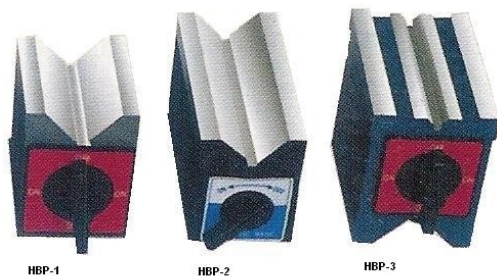


Použití například pro značení, přesné měření, broušení nebo vrtání těžko upnutelných válcových dílců.

Č.	Rozm. podstavce		
	<i>L</i>	<i>Š</i>	<i>V</i>
MPP-1	100	25	50
MPP-2	50	60	50
MPP-3	100	60	50

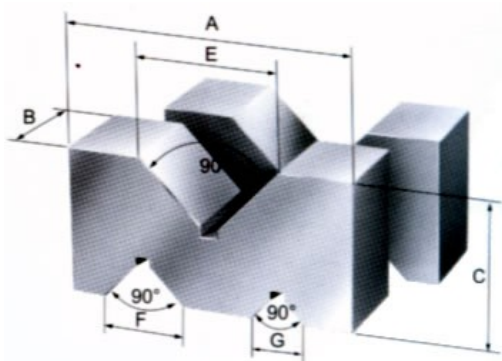
13.2. Hranolový blok s permanentním magnetem

Použití například pro značení, přesné měření, broušení nebo vrtání těžko upnutelných válcových dílců.



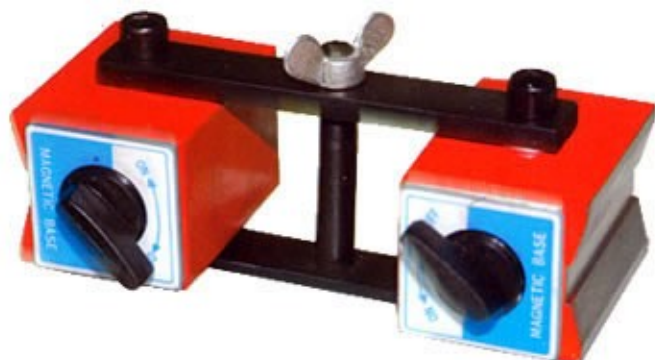
Č.	Přítlak magnetu	Rozm. podstavce		
		<i>L</i>	<i>Š</i>	<i>V</i>
HBP-1	80kg	70	60	73
HBP-2	120kg	125	60	73
HBP-3	120kg	101. 5	70	95

13.3. Trojnásobný hranol



Č.	A	B	C	E	F	G
01	50	19	24	24	17	13
HBT-02	75	24	35	37	24	16
HBT-03	100	33	52	50	30	20
HBT-04	125	44	69	63	37	23
HBT-05	150	50	80	75	45	30
HBT-06	175	62	90	87	50	35
HBT-07	200	70	110	100	60	40
HBT-08	250	102	122	124	74	50
HBT-09	300	120	150	150	90	60

13.4. Magnetický svařovací přípravek



Č.	Přítlak Magnetu	Rozměry
PPS-1	100kg	180 x 70 x 50 x 55

13.5. Magnetický přípravek pro zvedání /vytahování magnetických drobných předmětů



Č.	Vel.	Nosnost	Délka
PZP-01	Φ15	1.5kg	23.5
PZP-02	Φ20	3.5kg	23.5
PZP-03	Φ25	5kg	23.5

13.6. Magnetický přípravek pro zvedání obrobků a ocelových desek

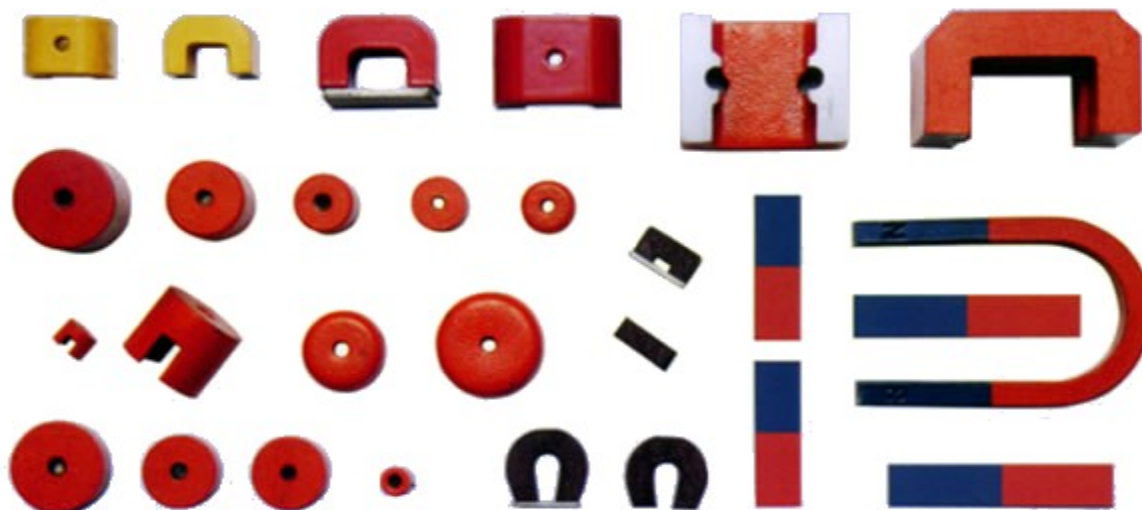


Č.	Nosnost	Rozměry
PZO-1	50kg	125 x 100 x 320

Není určeno k zvedání pomocí jeřábu!

13.7. Pemanentní magnety (alnico)

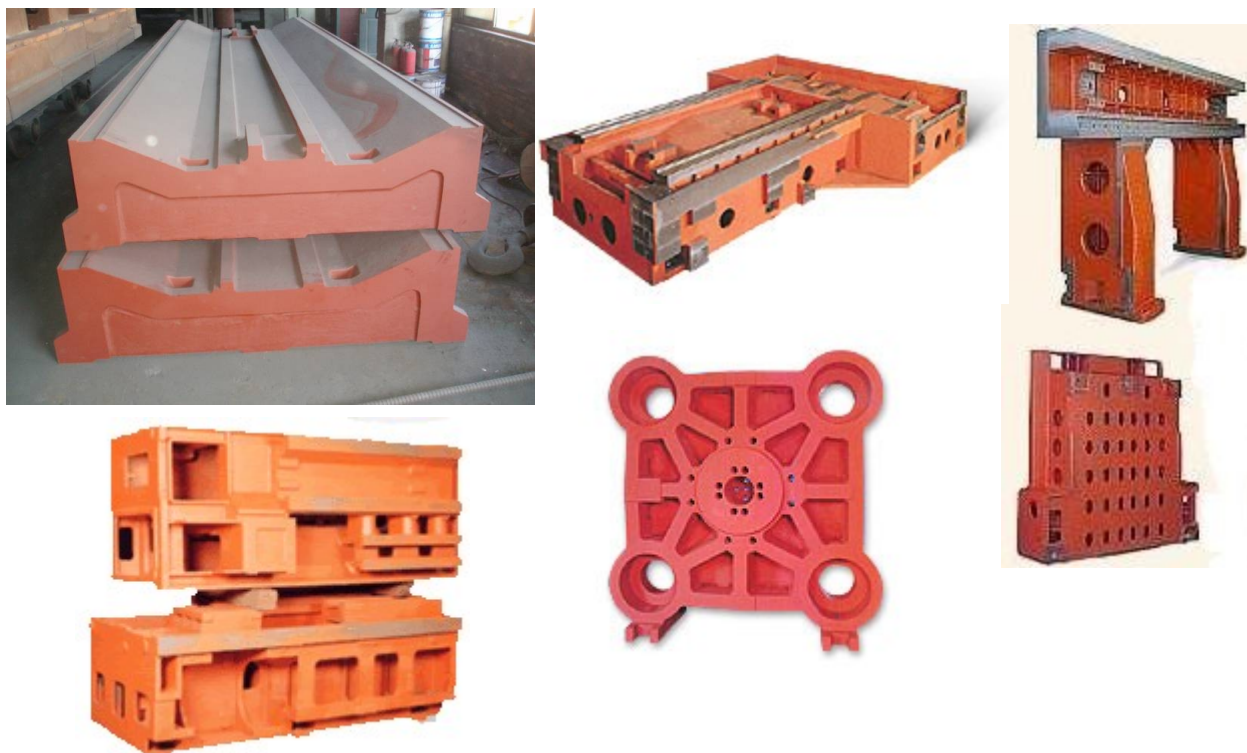
Možnost jak dodávek standardních tvarů tak zakázkové výroby. V případě zájmu nás prosím kontaktujete s konkrétní poptávkou..



14. Odlitky

14.1. Rozměrné odlitky – různé druhy

Možnost zakázkové výroby odlitků – např. části strojů, GG 25, GG 30, ... Max. hmotnost do 20t. V případě zájmu nás prosím kontaktujete s konkrétní poptávkou..



14.2. Tlakové odlitky

Možnost zakázkové výroby tlakových odlitků z hliníku, zinku, mědi atd. V případě zájmu nás prosím kontaktujete s konkrétní poptávkou..

